

APD-24-735

**DIMENSIONES**

TAMAÑO	CLASE	FIGURA	UNIDADES	B		ØC
				A	CERRADA	
1"	2500	1"-BL25WY-BF91-5-G-H	plgs.	5.75	10.68	8.25
			mm	146.05	271.27	209.55
2"	2500	2"-BL25WY-BF91-5-G-H	plgs.	10.00	16.75	12.25
			mm	254.00	425.45	311.15
2 1/2"	2500	2 1/2"-BL25WY-BF91-5-G-H	plgs.	12.00	18.25	14.25
			mm	304.80	463.55	361.95
3"	2500	3"-BL25WY-BF91-5-G-H	plgs.	12.00	18.25	14.25
			mm	304.80	463.55	361.95

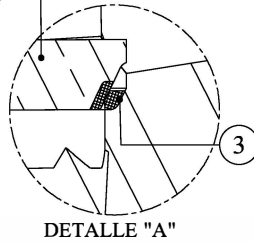
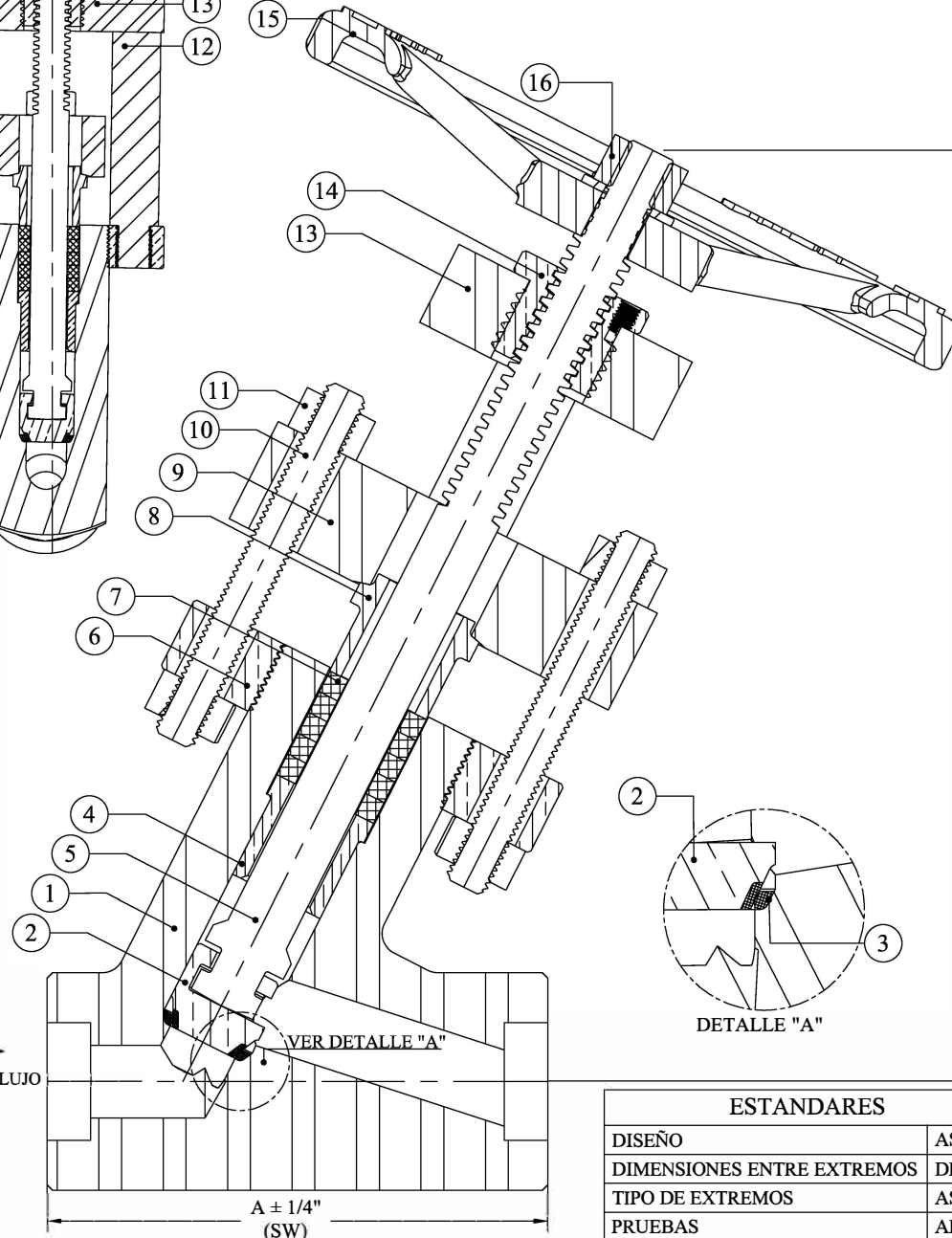
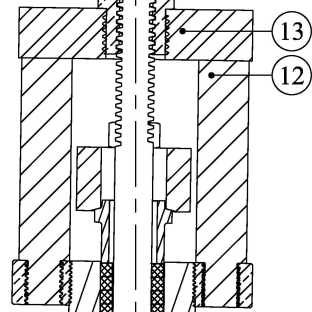
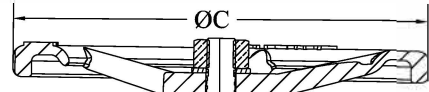
**LISTA DE MATERIALES**

No.	DESCRIPCION	MATERIAL
1	CUERPO	ASTM A182 Gr.F91
2	DISCO / OBTURADOR (AUTOALINEABLE)	ESTELITE No.6 (SOLIDO)
3	ASIENTO INTEGRAL	ESTELITE No.6
4	SELLO DE BONETE (SELLADO A PRESION)	ASTM A479 Gr.410
5	VASTAGO	ASTM A582 Gr.416
6	BASE INFERIOR	ACERO AL CARBONO
7	EMPAQUES	GRAFITO FLEXIBLE (API-622 CERTIFICADO)
8	BUJE PRENSAESTOPAS	ASTM A582 Gr.416
9	BRIDA PRENSESTOPAS	ASTM A516 Gr.70
10	ESPARRAGO DE BRIDA PRENSAESTOPAS	ASTM A193 Gr.B16
11	TUERCA DE BRIDA PRENSAESTOPAS	ASTM A194 Gr.7
12	POSTE	ACERO AL CARBONO
13	BASE DE TUERCA VASTAGO	ACERO AL CARBONO
14	TUERCA VASTAGO	ALEACION BRONCE ALUMINIO
15	VOLANTE	ASTM A216 Gr.WCB
16	TUERCA DE VOLANTE	ACERO AL CARBONO

NOTA:  
 PRESION DE OPERACIÓN: 210 bar  
 TEMPERATURA: 550 °c

COMISIÓN FEDERAL DE ELECTRICIDAD  
 A RUEGO Y ENCARGO DE CFE GENERACIÓN IV  
 CONCURSO ABIERTO SIMPLIFICADO INTERNACIONAL  
 NO. CFE-0700-CSAAA-0004-2025.

ADQUISICIÓN DE VÁLVULAS ALTA PRESIÓN PARA LA CENTRAL  
 TERMOELÉCTRICA VILLA DE REYES (SEGUNDA VUELTA).



DIRECCION DE FLUJO

A ± 1/4" (SW)

B (Aprox.)

**ESTANDARES**

DISEÑO	ASME B16.34
DIMENSIONES ENTRE EXTREMOS	DE ACUERDO A FABRICANTE
TIPO DE EXTREMOS	ASME B16.11
PRUEBAS	API-598

APROBADO POR EL CLIENTE:  
 APROBADO POR:  
 FECHA:

REV.	FECHA	DESCRIPCION	REALIZADO POR
0	26/12/2024	DIBUJO ORIGINAL	R.A.OLARTE

FABRICANTE:

EQUIPO:  
 VÁLVULA DE GLOBO, TIPO "Y" SIN BONETE  
 TAMAÑO 1", 2", 2 1/2", 3" CLASE 2500, EXTREMOS SW

USO POR "xanor de méxico, s.a. de c.v."	NÚMERO DE DIBUJO: <b>APD-24-735</b>
INICIALES, FIRMA	FECHA: DICIEMBRE 26, 2024
DIB: J.ALEON	ESCALA: No
REV: M.S.R.	HOJA 1 DE 1
APR: R.F.R.B.	Todas las dimensiones (pulgadas & mm)
AUT: C.B.C.	REV: 0



**xanik**<sup>®</sup>



PART OF OPW a **DOVER** company



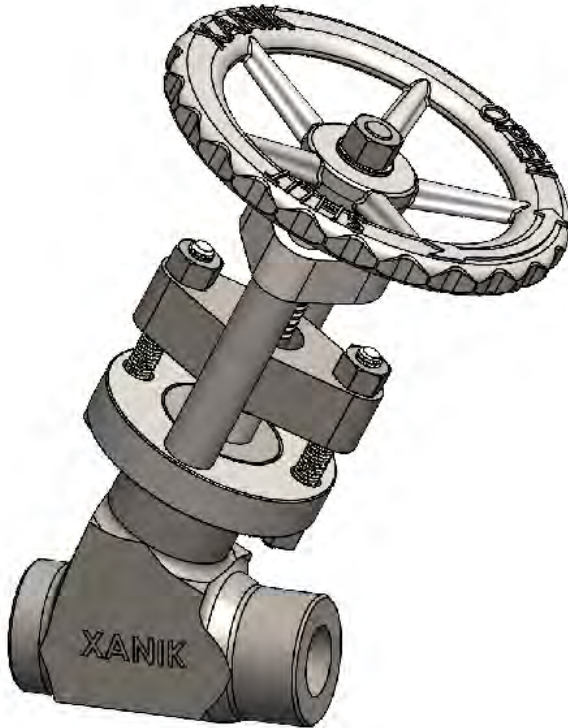
# Válvulas Sin Bonete



***La Información en este catálogo sólo debe usarse como referencia. Para información más detallada, consulte con nuestro departamento de ventas.***



# válvulas sin bonete (bonnetless)



Xanik® se especializa en la fabricación de válvulas de aleación especial según las especificaciones del cliente.

Disponemos de un sistema flexible que nos permite fabricar estas válvulas en pequeñas y grandes cantidades, con plazos de entrega muy cortos.

Las válvulas se fabrican en materiales especiales que consisten en aceros inoxidable austeníticos y superausteníticos, aceros inoxidable dúplex y superdúplex, aleaciones de níquel y otras aleaciones especiales.

Las refinerías de petróleo, petroquímicas, químicas y centrales eléctricas requieren válvulas de alta aleación para:

- **Productos corrosivos**
- **Líquidos abrasivos**
- **Alta presión**
- **Altas y bajas temperaturas**

## Extremos:

- Caja para soldar (SW)
- Soldadura a tope (BW)
- Roscado

## Línea de producto:

- Sin Bonete (Bonnetless)

## Rango de Materiales:

Aceros al Carbono,  
Aceros de Baja Aleación  
y/o Aleaciones Especiales

## Tipo de Válvula:

- Globo

## Rango de Medidas:

Clase 1500 1/2" - 3"  
Clase 2500 1/2" - 3"

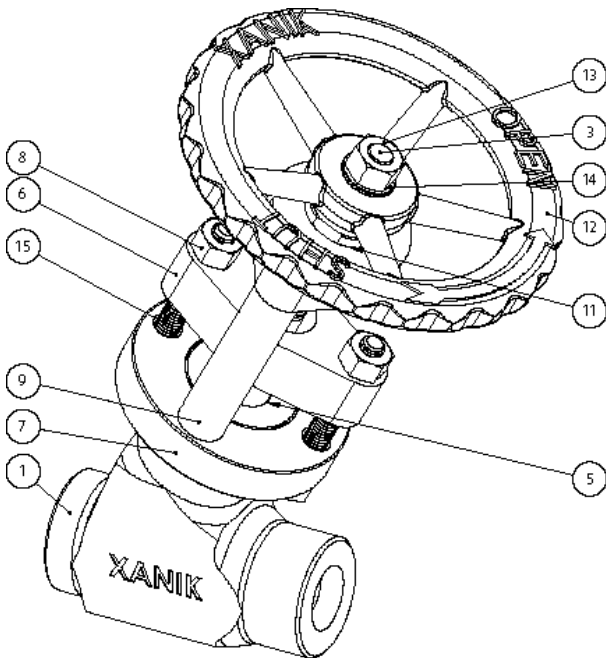
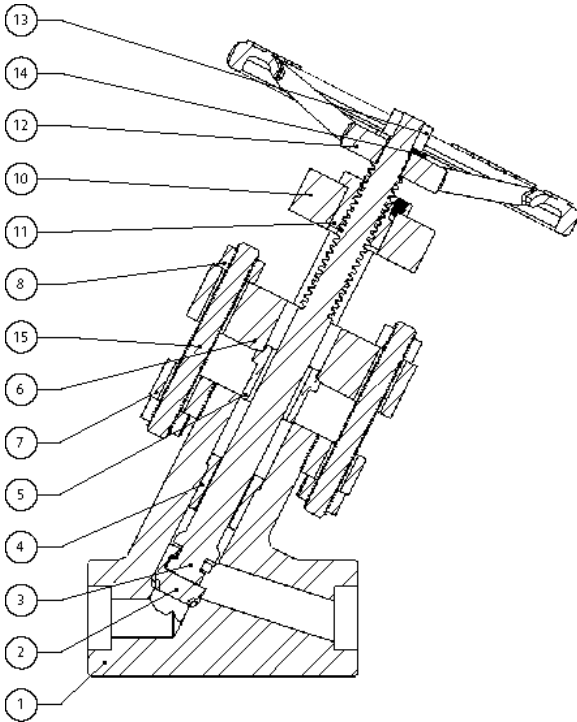
xanor de méxico, s.a. de c.v.

phone: +52 (55) 5148 1021, +52 (55) 5148 1022. email: sales@xanik.com.mx

www.xanik.com

# válvulas sin bonete (bonnetless)

## Válvulas de Globo: 1500, 1700, 2500 y 2700



No	Descripción
1	Cuerpo
2	Disco/Obturator Autoalineable
3	Vástago
4	Sello de Bonete, Sellado a Presión
5	Buje Prensaestopas
6	Brida Prensaestopas
7	Base Inferior
8	Tuerca Prensaestopas
9	Postes
10	Base Tuerca Vástago
11	Tuerca de Vástago
12	Volante
13	Tuerca Volante
14	Roldana
15	Esparrago prensaestopas

*MS*

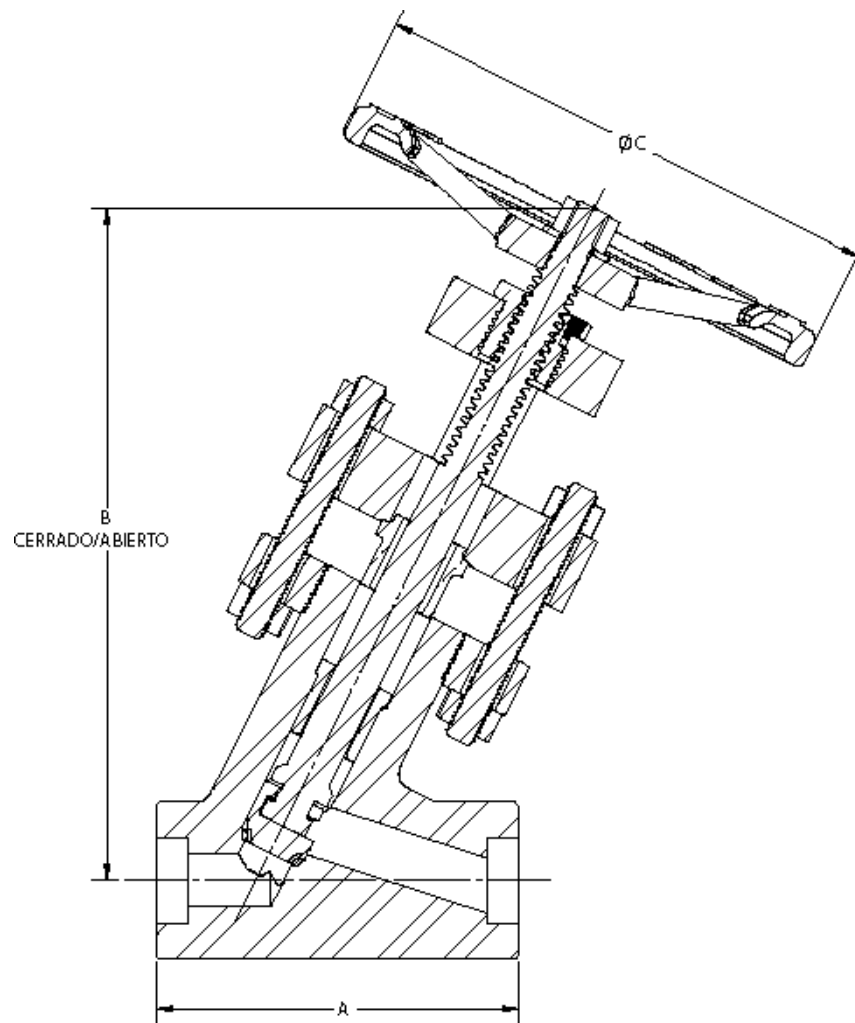
xanor de méxico, s.a. de c.v.

phone: +52 (55) 5148 1021, +52 (55) 5148 1022. email: sales@xanik.com.mx

www.xanik.com



# válvulas sin bonete (bonnetless)



DIMENSIONES CLASES 1500, 1700, 2500 Y 2700				
Tamaño de Válvula	A	B		Ø C
		Cerrado	Abierto	
1"	5.75"	10.688"	11.188"	8.25"
2"	10"	16.750"	17.875"	12.25"
2 1/2"	12"	18.250"	19.375"	14.25"
3"	12"	18.250"	19.375"	14.25"

*MS*

xanor de méxico, s.a. de c.v.

phone: +52 (55) 5148 1021, +52 (55) 5148 1022. email: sales@xanik.com.mx

www.xanik.com

# material del cuerpo

Material	Barras		
Nombre Comercial	No. Material	Spec. No.	Grado
9Cr-1Mo-V-N	BF91	A182	F91
13Cr	B410	A182	F6a
304 Standard	B304	A479	304
304 High Servicio de Alta Temperatura	B04H	A479	304H
304L (Acero Inoxidable de bajo Carbon )	B04L	A479	304L
316 Standard	B316	A479	316
316 Servicio de Alta Temperatura	B16H	A479	316H
316L (Acero Inoxidable de bajo Carbon )	B16L	A479	316L
317 Standard	B317	A182	F317
317L (Acero Inoxidable de bajo Carbon )	B17L	A182	F317L
321 Standard	B321	A479	321
321 Servicio de Alta Temperatura	B21H	A479	321H
347 Standard	B347	A479	347
347 Servicio de Alta Temperatura	B47H	A479	347H
348 Standard	B348	A479	348
348 Servicio de Alta Temperatura	B48H	A479	348H
309 (Acero Inoxidable resistente al calor)	B09H	A182	F309H
310 (Acero Inoxidable resistente al calor)	B10H	A479	310H
Dúplex S31803	B803	A479	S31803
Super Dúplex S32750	B750	A479	S32750
Super- Austenítico (S31254)	B254	A479	S31254
904L (Avesta 904L)	B904	B649	N08904
Austenítico-6% Molibdeno (AL-6XN)	B367	B691	N08367
Alloy 20 (Carpenter 20)	B020	B473	N08020
Nickel	B200	B160	N02200
Bajo Nickel C	B201	B160	N02201
Monel 400	B400	B164	N04400
Inconel 600	B600	B166	N06600
Inconel 625	B625	B446	N06625
Incoloy 800	B800	B408	N08800
Incoloy 800H	B810	B408	N08810
Incoloy 825	B825	B425	N08825
Hastelloy B-2	BHB2	B335	N10665
Hastelloy C276	B276	B574	N10276
Hastelloy C-22	BC22	B574	N06022
Hastelloy C-4	BHC4	B574	N06455
Hastelloy N	BHCN	B573	N10003
Hastelloy X	BHCX	B572	N06002
Hastelloy 20MOD	BH20	B621	N08320
Hastelloy G	BHCG	B581	N06007
JS-700	B700	B672	N08700
Alloy G3	BAG3	B581	N06985
Alloy 31	BA31	B649	N08031
Alloy 330	B330	B511	N08330
Titanio sin alear grado 2	B482	B348	Gr 2
Titanio Grado 7	B487	B348	Gr 7
Circonio sin alear	B702	B550	R60702
Circonio con Niobio	B705	B550	R60705

xanor de méxico, s.a. de c.v.

phone: +52 (55) 5148 1021, +52 (55) 5148 1022. email: sales@xanik.com.mx

www.xanik.com





# material de internos (trim)

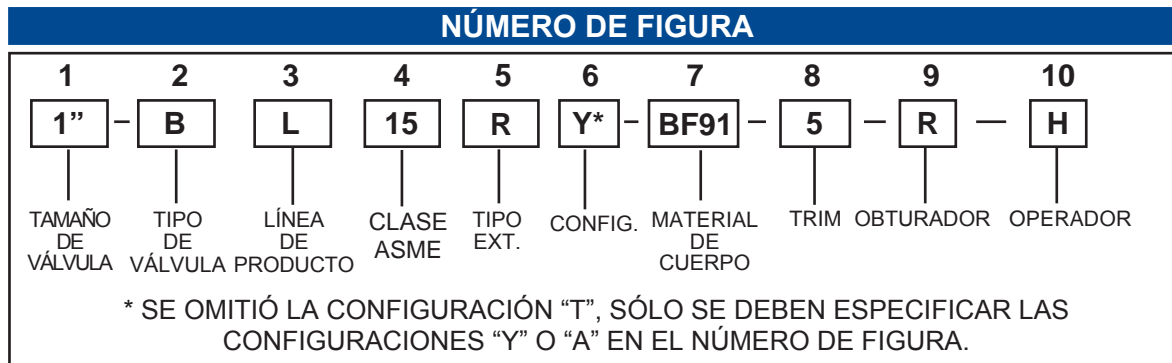
Trim No.	Trim Nominal	Material de Sello	Sup. Asiento de cuerpo	Sup. Asiento de Disco	Vástago y otros internos
2	304	18Cr-8Ni	304 Acero Inoxidable	304 Acero Inoxidable	304 Acero Inoxidable
2H	304 Endurecido	Co Cr - A	Stellite 6	Stellite 6	304 Acero Inoxidable
3	F310	25Cr - 20Ni	310 Acero Inoxidable	310 Acero Inoxidable	310 Acero Inoxidable
3H	310 Endurecido	Co Cr - A	Stellite 6	Stellite 6	310 Acero Inoxidable
5	F6 Endurecido	Co Cr - A	Stellite 6	Stellite 6	A582 Gr. 416
9	Monel	Ni-Cu Alloy	Monel	Monel	Monel K500
9H	Monel Endurecido	Co Cr - A	Stellite 6	Stellite 6	Monel K500
10	316	16Cr-12 Ni- 2Mo	316 Acero Inoxidable	316 Acero Inoxidable	316 Acero Inoxidable
10H	316 Endurecido	Co Cr - A	Stellite 6	Stellite 6	316 Acero Inoxidable
13	Alloy 20	19-29 Cr-Ni	Alloy 20	Alloy 20	Alloy 20
13H	Alloy 20 Endurecido	Co Cr - A	Stellite 6	Stellite 6	Alloy 20
15	304L	Low C. S.S	304L Acero Inoxidable	304L Acero Inoxidable	304L Acero Inoxidable
15H	304L Endurecido	Co Cr - A	Stellite 6	Stellite 6	304L Acero Inoxidable
16	316L	Low C 316SS	316L Acero Inoxidable	316L Acero Inoxidable	316L Acero Inoxidable
16H	316L Endurecido	Low C 316SS	Stellite 6	Stellite 6	316L Acero Inoxidable
17	317 o 317L	317 o 317LSS	317 o 317L Acero Inoxidable	317 o 317L Acero Inoxidable	317 o 317L Acero Inoxidable
17H	317 or 317LSS Endurecido	317 or 317LSS CoCr-A	Stellite 6	Stellite 6	317 o 317L Stainless Steel
18	Hastelloy B2	Hastelloy B-2	Hastelloy B-2	Hastelloy B-2	Hastelloy B-2
19	Hastelloy C-276 o Hastelloy C-4	Hastelloy C-276, C-4	Hastelloy C-276, C-4	Hastelloy C-276, C-4	Hastelloy C-276, C-4
19H	Hastelloy C-276, C-4 Endurecido	Co Cr - A	Stellite 6	Stellite 6	Hastelloy C-276, C-4
321	321 SS	18Cr - 10Ni - Ti	321 Acero Inoxidable	321 Acero Inoxidable	321 Acero Inoxidable
21H	321 Endurecido	Co Cr - A	Stellite 6	Stellite 6	321 Acero Inoxidable
347	347 SS	18Cr - 10Ni - Cb	347 Acero Inoxidable	347 Acero Inoxidable	347 Acero Inoxidable
47H	347 Endurecido	Co Cr - A	Stellite 6	Stellite 6	347 Acero Inoxidable
600	Inconel 600	72Ni-15Cr-8Fe	Inconel 600	Inconel 600	Inconel 600
60H	Inconel 600 Endurecido	Co Cr - A	Stellite 6	Stellite 6	Inconel 600
625	Inconel 625	60Ni-22Cr-9Mo-3.5Cb	Inconel 625	Inconel 625	Inconel 625
62H	Inconel 625 Endurecido	Co Cr - A	Stellite 6	Stellite 6	Inconel 625
825	Incoloy 825	42Ni-21.5Cr-3Mo-2.3Cu	Incoloy 825	Incoloy 825	Incoloy 825
82H	Incoloy 825 Endurecido	Co Cr - A	Stellite 6	Stellite 6	Incoloy 825
22	Titanium	Titanio	Titanio	Titanio	Titanio
23	Dúplex S.S.	UNS - S31803	UNS - S31803	UNS - S31803	UNS - S31803
23H	Dúplex S.S. Endurecido	Co Cr - A	Stellite 6	Stellite 6	UNS - S31803
25	Super-Dúplex S.S.	UNS-32750	UNS-32750	UNS-32750	UNS-32750
25H	Super-Dúplex S.S. Endurecido	Co Cr - A	Stellite 6	Stellite 6	UNS-32750
24	904L S.S.	44Fe-25Ni-21Cr-Mo	UNS - N08904	UNS - N08904	UNS - N08904
24	904L S.S. Endurecido	Co Cr - A	Stellite 6	Stellite 6	UNS - N08904
26	Circonio	Circonio	Circonio	Circonio	Circonio
ZNN	Otro	- A especificar por el usuario -			

xanor de méxico, s.a. de c.v.

phone: +52 (55) 5148 1021, +52 (55) 5148 1022. email: sales@xanik.com.mx

www.xanik.com





## 1. - Tamaño de Válvula

{1/2"} {2"}  
 {3/4"} {2-1/2"}  
 {1"} {3"}  
 {1 1/4"} {4"}  
 {1 1/2"}

## 2. - Tipo de Válvula

{B} Globo

## 3. - Línea de Producto

{L} Sin Bonete  
 (Bonnetless)

## 4. - Clase ASME

{15} 1500 {17} 1700  
 {25} 2500 {27} 2700

## 5. - Tipo de Extremos

{B} Butt Weld  
 {W} Socket Weld  
 {T} Threaded

## 6. - Configuración

{T} "T" Pattern  
 {Y} "Y" Pattern  
 {A} Angle Pattern

## 7. - Material del Cuerpo

Ver página 4

## 8. - Material de Internos (trim)

Ver página 5

## 9. - Tipo de Disco

{G} Disco Guiado (Globo)

## 10. - Operador

{H} Volante  
 {I} Volante de Impacto



**xanik**<sup>®</sup>  
PART OF OPW a **DOVER** company



Las válvulas Xanik<sup>®</sup> son fabricadas exclusivamente por:

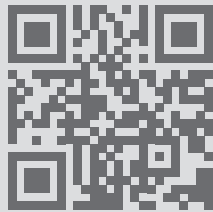
**Xanor de México, S.A. de C.V.**

Av. San Luís Tlatilco No. 24. Parque Industrial Naucalpan, Naucalpan.

Edo. de México C.P. 53489, México

Tel. +52 (55) 5148 1021, e-mail: sales@xanik.com.mx

Tel. +52 (55) 5148 1022, e-mail:ventas@xanik.com.mx



Conozca más sobre nuestras válvulas



Xanik<sup>®</sup> • Válvulas Sin Bonete • 2025 • XA-CAT-SB-Orig. Versión A

[www.xanik.com](http://www.xanik.com)





# Sección Técnica

## Rangos de Presion y Temperatura ASME

Los valores de esfuerzos permitidos para este material se establecen en el Código ASME 2192. Con estos valores permitidos, y los métodos de ASME B16.34, Anexo F, los valores calculados para las clasificaciones de presión-temperatura para ASTM A217, GR. C12A se tabulan a continuación.

**9 Cr.- Mo- V STEEL**

**A217 GR. C12A (FUNDICION) A182 Gr. F91 (FORJA)**

A — Clase Estandar							
Temperatura, °C	Presiones de Trabajo por clase , bar						
	150	300	600	900	1500	2500	4500
-29 to 38	20.0	51.7	103.4	155.1	258.6	430.9	775.7
50	19.5	51.7	103.4	155.1	258.6	430.9	775.7
100	17.7	51.5	103.0	154.6	257.6	429.4	773.0
150	15.8	50.3	100.3	150.6	250.8	418.2	752.8
200	13.8	48.6	97.2	145.8	243.4	405.4	729.8
250	12.1	46.3	92.7	139.0	231.8	386.2	694.8
300	10.2	42.9	85.7	128.6	214.4	357.1	642.6
325	9.3	41.4	82.6	124.0	206.6	344.3	619.6
350	8.4	40.3	80.4	120.7	201.1	335.3	603.3
375	7.4	38.9	77.6	116.5	194.1	323.2	581.8
400	6.5	36.5	73.3	109.8	183.1	304.9	548.5
425	5.5	35.2	70.0	105.1	175.1	291.6	524.7
450	4.6	33.7	67.7	101.4	169.0	281.8	507.0
475	3.7	31.7	63.4	95.1	158.2	263.9	474.8
500	2.8	28.2	56.5	84.7	140.9	235.0	423.0
538	1.4	25.2	50.0	75.2	125.5	208.9	375.8
550	1.4 (2)	25.0	49.8	74.8	124.9	208.0	374.2
575	1.4 (2)	24.0	47.9	71.8	119.7	199.5	359.1

B — Clase Especial							
Temperatura , °C	Presiones de Trabajo por clase , bar						
	150	300	600	900	1500	2500	4500
-29 to 38	20.0	51.7	103.4	155.1	258.6	430.9	775.7
50	20.0	51.7	103.4	155.1	258.6	430.9	775.7
100	20.0	51.7	103.4	155.1	258.6	430.9	775.7
150	20.0	51.7	103.4	155.1	258.6	430.9	775.7
200	20.0	51.7	103.4	155.1	258.6	430.9	775.7
250	20.0	51.7	103.4	155.1	258.6	430.9	775.7
300	20.0	51.7	103.4	155.1	258.6	430.9	775.7
325	20.0	51.7	103.4	155.1	258.6	430.9	775.7
350	19.8	51.5	102.8	154.3	257.1	428.6	771.4
375	19.3	50.6	101.0	151.5	252.5	420.9	757.4
400	19.3	50.3	100.6	150.6	251.2	418.3	753.2
425	19.0	49.6	99.3	148.9	248.2	413.7	744.6
450	18.1	47.3	94.4	141.4	235.8	393.1	707.6
475	16.4	42.8	85.5	128.2	213.7	356.3	641.3
500	13.7	35.6	71.5	107.1	178.6	297.5	535.4
538	11.0	29.0	57.9	86.9	145.1	241.7	435.1
550	11.0	29.0	57.9	86.9	145.1	241.7	435.1
575	10.9	28.6	57.1	85.7	143.0	238.3	428.8