

xanik®



válvulas de
bonete bridado

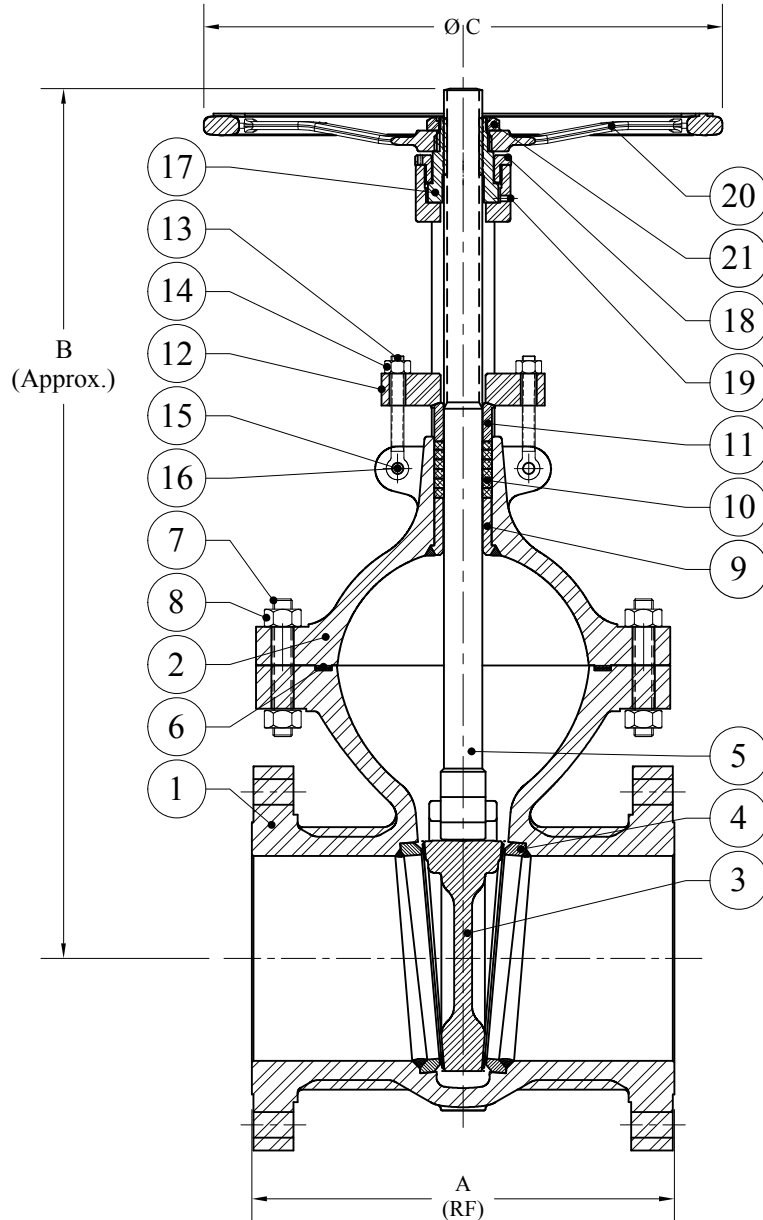
APD-17-120

DIMENSIONES

PARTIDA	TAMAÑO	CLASE	FIGURA	UNIDADES	A	B (CLOSED)	B (OPEN)	Ø C
4.00	3"	300	3"-GB03R-0C5-5-R-H	inch	11.125	18.362	22.028	10.25
				mm	282.5	466.3	559.5	260.3
3.00	4"	300	4"-GB03R-0C5-5-R-H	inch	12.00	20.717	25.298	10.25
				mm	304.8	526.2	642.5	260.3
2.00	6"	300	6"-GB03R-0C5-5-R-H	inch	15.875	27.52	33.753	14.25
				mm	403.2	699	857.3	361.9
1.00	8"	300	8"-GB03R-0C5-5-R-H	inch	16.500	34.00	42.50	20.25
				mm	419	864	1080	514

LISTA DE MATERIALES

No.	DESCRIPCION	MATERIAL
1	CUERPO	ASTM A217 Gr. C5
2	BONETE	ASTM A217 Gr. C5
3	DISCO	ASTM A217 Gr. C5 + STELLITE 6
4	ANILLO ASIENTO	ASTM A182 Gr. F5 + STELLITE 6
5	VASTAGO	13 Cr.
6	JUNTA ESPIROTALICA	ACERO INOX. 304 / GRAFITO
7	ESPARRAGOS PARA BONETE	ASTM A193 Gr. B16
8	TUERCA PARA BONETE	ASTM A194 Gr. 7
9	BUJE GUIA	13 Cr.
10	EMPAQUES	GRAFITO TRENZADO
11	BUJE PRESA EMPAQUE	ASTM A276 Gr. 410
12	BRIDA PRESA EMPAQUE	ASTM A516 Gr. 70
13	TORNILLO DE OJO	ASTM A193 Gr. B7
14	TUERCA PARA TORNILLO DE OJO	ASTM A194 Gr. 2H
15	ESPARRAGO	ASTM A193 Gr. B7
16	TUERCA	ASTM A194 Gr. 2H
17	TUERCA DE VASTAGO	ASTM B148 Gr. C95600
18	TUERCA RETEN	ACERO AL CARBON
19	GRASERA	ACERO COMERCIAL
20	VOLANTE	ASTM A536 Gr. 65-45-12
21	TUERCA VOLANTE	ACERO COMERCIAL



NOTAS:
 Número de Procedimiento de Contratación: PTRI-CAI-B-GCPCYC-00047294-17-1
 Número de Procedimiento Interno: P7CA1684005
 SOLICITUD DE PEDIDO: 10175143

REV.	FECHA	DESCRIPCION	REALIZADO POR
PROYECTO: PEMEX TRANSFORMACION INDUSTRIAL			
FABRICADO:  xanik xanor de méxico, s. a. de c. v.			
EQUIPO: VALVULA DE COMPUERTA, TAMAÑOS 3", 4", 6", 8", CLASE 300, EXTREMOS RF.			
USO POR "xanor de méxico, s. a. de c. v."		NÚMERO DE DIBUJO: APD-17-120	

ESTANDARES	
DISEÑO	API-600
DIMENSIONES ENTRE EXTREMOS	ASME B16.10
TIPO DE EXTREMOS	ASME B16.5
PRUEBAS	API-598
JUNTAS	ASME B16.20

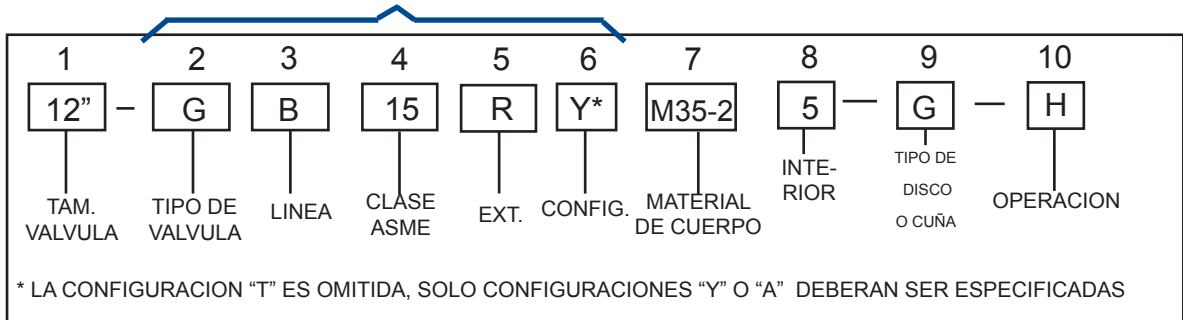
DIB: J.L. TORRES	FECHA: JUNIO 27, 2017.
REV: E.E.C.H.	ESCALA: NO
APR.: R.F.R.B.	HOJA 1 DE 1
AUT.: G.H.R.	Todas las dimensiones (pulgadas & mm)
	REV: 0



cómo ordenar válvulas de bonete bridado

SISTEMA DE FIGURAS

FIGURA BASICA



1. - Tamaño de válvula

{1/2"} {3"} {16"} {30"}
{3/4"} {4"} {18"} {36"}
{1"} {6"} {20"} {42"}
{1 1/4"} {8"} {22"} {48"}
{1 1/2"} {10"} {24"} {54"}
{2"} {12"} {26"} {60"}
{2 1/2"} {14"} {28"} {66"}

2. - Tipo de válvula

{G} Compuerta
{B} Globo
{W} Retención Columpio
{S} Stop Check
{L} Retención Piston
{T} Retención Tilting Disc

3. - Línea

{B} Bonete Bridado
{C} Criogénica
{G} Geotérmica

4. - Clase ASME

{01} 150	{09} 900	{25} 2500
{03} 300	{15} 1500	{27} 2700
{06} 600	{17} 1700	{45} 4500
{08} 800		

5. - Extremos

{R} Bridados cara realizada
{J} Bridados junta anillo
{B} Soldables a tope
{F} Bridados cara plana
{W} Soldables a caja (Socket Weld)
{T} Roscados

6. - Configuración

{T} "T"
{Y} "Y"
{A} Angulo

7. - Material de cuerpo

Veas las páginas BB-6 a BB-9 para codificación

8. - Material de interiores

Veas las páginas BB-10 a BB-11 para codificación

9. - Tipo de disco o cuña

{F} Cuña flexible
{R} Cuña sólida
{C} Cuña bipartida
{S} Discos Paralelos con carga de resorte
{G} Disco de tapón guiado (Globo)
{V} Disco de tapón libre (Globo)
{T} Disco basculante (Tilting Disc)
{P} Disco pistón (Stop or Lift Check)
{W} Disco de columpio (Swing Check)
{B} Disco de bola (Check)

10. - Operación

{H} Volante
{I} Volante de impacto
{W} Volante de cadena
{E} Operador de engranes cerrado
{B} Operador de engranes cerrado c/volante de impacto
{U} Operador de engranes cerrado con dado para motor neumático
{C} Operador de engranes cerrado c/volante de cadena
{M} Actuador eléctrico
{P} Actuador lineal de cilindro neumático
{D} Actuador lineal de diafragma
{Y} Actuador lineal de cilindro hidráulico
{S} Retención con amortiguador (Damped check)
{T} Vástago desnudo (For customer actuator installation)
{N} Sin operador (Ccheck Valves)

xanor de méxico, s.a. de c.v.

phone: +52 (55) 5148 1021, +52 (55) 5148 1022. email: sales@xanik.com.mx

www.xanik.com



MATERIAL DE CUERPO

Material	Forma de Producto						
	Forja			Fundición			
	No Material.	Especif.	Grado	No. Material	Especif.	Grado	
Nombre comercial	Designación nominal	No. Material	Especif.	Grado	No. Material	Especif.	Grado
Acero al carbón	C-Si	105	A105	WCB	A216	WCB	A105
Servicio baja temperatura	C-Mn-Si	LF2	A350	LF2			A350
Acero al carbón	C-Mn-Si			WCC	A216	WCC	
Servicio baja temperatura				LCC	A352	LCC	
Servicio baja temperatura	21/2Ni			LC2	A352	LC2	
Servicio baja temperatura	31/2Ni	LF3	A 350	LF3	A352	LC3	A350
Servicio baja temperatura	C-Si			LCB	A352	LCB	
Servicio baja temperatura	21/2Ni						
Servicio baja temperatura	31/2Ni						
Servicio baja temperatura	C-Mn-Si	LF1	A350	LF1			A350
Alta Temp. - 1/2 Moly St.	C-1/2Mo	2F1	A182	F1	A217	WC1	A182
Baja Temp. - 1/2 Moly St.	1/2 Moly			LC1	A352	LC1	
1/2Chrome - 1/2 Moly St.	1/2Cr-1/2Mo	2F2	A182	F2			A182
1/2Cr- 1/2 Mo-1Ni St.	Ni-1/2Cr-1/2Mo			WC4	A217	WC4	
3/4Cr - 1Mo-3/4Ni St.	3/4Ni-Mo-3/4Cr			WC5	A217	WC5	
1Cromo-1/2Moly St.	1Cr-1/2Mo	F12	A182	F12 Cl.2			A182
11/4Cromo-1/2Moly St.	11/4Cr-1/2Mo-Si	F11	A182	F11 Cl.2			A182
11/4Cromo-1/2Moly St.	11/4Cr-1/2Mo			WC6	A217	WC6	
21/4Cromo- 1Moly St.	21/4Cr-1Mo	F22	A182	F22 Cl.3	A217	WC9	A182
21/4Cromo- 1Moly St.	21/4Cr-1Mo						A739
3Cromo- 1Moly St.	3Cr-1Mo	F21	A182	F21			A182
5Cromo -1/2Moly St.	5Cr-1/2Mo						
5Cromo -1/2Moly St.	5Cr-1/2Mo	F5A	A182	F5a	A217	C5	A182
5Cromo -1/2Moly St.	5Cr-1/2Mo	2F5	A182	F5			A182
9 Cromo -1 Moly St.	9Cr-1Mo	2F9	A182	F9	A217	C12	A182
9Cr-1Mo-V-N	9Cr-1Mo-V-N	F91	A182	F91	A217	C12A	A182

xanor de méxico, s.a. de c.v.

phone: +52 (55) 5148 1021, +52 (55) 5148 1022. email: sales@xanik.com.mx

www.xanik.com



MATERIAL DE CUERPO

Material		Product form								
		Forgings			Castings					
Commercial Name	Nominal Designation	MATERIAL No.	Spec. No.	Grade	MATERIAL No.	Spec. No.	Grade	MATERIAL No.	Spec. No.	Grade
Type 304 Standard	18Cr-8Ni	304	A182	F304	CF8	A351	CF8	304	A182	F304
304 High Temp. Service	18Cr-8Ni	04H	A182	F304H	F10	A351	F10	04H	A182	F304H
Type 316 Standard	16Cr-12Ni-2Mo	316	A182	F316	F8M	A351	F8M	316	A182	F316
316 High Temp. Service	16Cr-12Ni-2Mo	16H	A182	F316H	10M	A351	10M	16H	A182	F316H
Type 317	18Cr-12Ni-2Mo	317	A182	F317	G8M	A351	G8M	317	A182	F317
304L (low carbon S. S.)	18Cr-10Ni-3Mo	04L	A182	F304L	CF3	A351	CF3	04L	A182	F304L
316L (low carbon S. S.)	18Cr-13Ni-2Mo	16L	A182	F316L	F3M	A351	F3M	16L	A182	F316L
Type 317L	18Cr-12Ni-2Mo	17L	A182	F317L	G3M	A351	G3M	17L	A182	F317L
Type 321 Standard	18Cr-10Ni-3Mo	321	A182	F321		A351		321	A182	F321
321 High Temp. Service	18Cr-10Ni-Ti	21H	A182	F321H		A351		21H	A182	F321H
Type 347 Standard	18Cr-10Ni-Cb	347	A182	F347	F8C	A351	F8C	347	A182	F347
347 High Temp. Service	18Cr-10Ni-Cb	47H	A182	F347H	F8C	A351	F8C	47H	A182	F347H
Type 348 Standard	18Cr-10Ni-Cb	348	A182	F348		A351		348	A182	F348
348 High Temp. Service	18Cr-10Ni-Cb	48H	A182	F348H		A351		48H	A182	F348H
309 (Heat resistant S.S.)	25Cr-12Ni	09H	A182	F309H	CH8	A351	CH8	09H	A182	F309H
310 (Heat resistant S.S.)	25Cr-20Ni	10H	A182	F310H	H20	A351	H20	10H	A182	F310H
Super-austenitic SS (S31254)	20Cr-18Ni-6Mo	F44	A182	F44	CK3	A351	CK3	F44	A182	F44
Duplex S31803	22Cr-5Ni-3Mo-N	F51	A182	F51	3MN	A995	3MN	F51	A182	F51
super Duplex S32750	25Cr-7Ni-4Mo-N	F53	A182	F53	CE3	A995	CE3	F53	A182	F53
Super Duplex S32760	25Cr-7.5Ni-4Mo-N-Cu-W	F55	A182	F55	CUN	A995	CUN	F55	A182	F55
		750	A479	S32750	CUN	A351	CD3MWCuN	750	A479	S32750

xanor de méxico, s.a. de c.v.

phone: +52 (55) 5148 1021, +52 (55) 5148 1022. email: sales@xanik.com.mx

www.xanik.com



MATERIAL DE CUERPO

Material		Forma de producto								
Nombre comercial	Designación nominal	Forja		Fundición		Barra				
		NO DE MATERIAL	Espec.	Grado	NO DE MATERIAL	Espec.	Grado	NO DE MATERIAL	Espec.	Grado
Aleación 20	35Ni-35Fe-20Cr-Cb	020	B462	N08020	A20	A351	CN7M	020	B473	N08020
Aleación 20 (fund)	28Ni-19Cr-Cu-Mo				C20	A990	CN3MCU			
Aleación 20 nueva (fund) (Carpenter 20)	28Ni-19Cr-Cu-Mo									
Niquel	99Ni	200	B160	N02200	CZC	A494	CZ100	200	B160	N02200
	95Ni									
Niquel bajo Carbono	99Ni-Low C	201	B160	N02201				201	B160	N02201
Monel 400	67Ni-30Cu	400	B564	N04400	M35	A494	M35-1	400	B164	N04400
	67Ni-30Cu				352	A494	M35-2			
Inconel 600	72Ni-15Cr-8Fe	600	B564	N06600	CY4	A494	CY40	600	B166	N06600
Inconel 625	60Ni-22Cr-9Mo-3.5Cb	625	B564	N06625	6MC	A494	CW6MC	625	B446	N06625
Incoloy 800	33Ni-42Fe-21Cr	800	B564	N08800	15C	A351	CT15C	800	B408	N08800
Incoloy 800H	33Ni-42Fe-21Cr	810	B564	N08810	15C	A351	CT15C	810	B408	N08810
Incoloy 825	42Ni-21.5Cr-3Mo-2.3Cu	825	B425	N08825	825	A494	CU5MCCUC	825	B425	N08825
Hastelloy B-2	65Ni-28Mo-2Fe	HB2	B335	N10665	HB2	A494	N7M	HB2	B335	N10665
Hastelloy C276	54Ni-16Mo-15Cr	276	B574	N10276	W6M	A494	CW6M	276	B574	N10276
Hastelloy fundido C-276	56Ni-19Mo-18Cr-2Fe									
Hastelloy C-22	55Ni-21Cr-13.5Mo	C22	B574	N06022				C22	B574	N06022
Hastelloy fundido C-22	59Ni-22Cr-14Mo-4Fe-3W				2MW	A494	CX2MW			
Hastelloy B obsoleto(vea Hastelloy B2)	62Ni-28Mo-5Fe	HCB	B335	N10001	HCB	A494	N-12MV	HCB	B335	N10001
Hastelloy N	70Ni-16Mo-7Cr-5Fe	HCN	B573	N10003				HCN	B573	N10003
Hastelloy C obsoleto(vea Hastelloy C-276)	Ni-Mo-Cr									
Hastelloy C-4	61Ni-16Mo-16Cr	HC4	B574	N06455	W2M	A494	CW2M	HC4	B574	N06455
Hastelloy X	47Ni-22Cr-9Mo-18Fe	HCX	B572	N06002				HCX	B572	N06002
Hastelloy 20MOD	26Ni-43Fe-22Cr-5Mo	H20	B621	N08320				H20	B621	N08320
Hastelloy G	47Ni-22Cr-19Fe-6Mo	HCG	B581	N06007				HCG	B581	N06007
JS-700	25Ni-47Fe-21Cr-5Mo	700	B672	N08700				700	B672	N08700
904L	44Fe-25Ni-21Cr-Mo	904	B649	N08904				904	B649	N08904
Alloy G3	47Ni-22Cr-20Fe-7Mo	AG3	B581	N06985				AG3	B581	N06985
Alloy 31	Ni-Fe-Cr-Mo-Cu-Low C	A31	B564	N08031				A31	B649	N08031
Alloy 330	35Ni-19Cr-11/4Si	330	B511	N08330				330	B511	N08330
Aleación AL-6XN	46Fe-24Ni-21Cr-6Mo-Cu-N	367	B564	N08367	CN3	A743	CN3MN	367	B691	N08367

xanor de México, s.a. de c.v.

phone: +52 (55) 5148 1021, +52 (55) 5148 1022. email: sales@xanik.com.mx

www.xanik.com



MATERIAL DE CUERPO

Material		Forma de producto								
		Forja		Fundición		Barra				
Nombre comercial	Designación nominal	No de MATERIAL	Especif.	Grado	No de MATERIAL	Especif.	Grado	No de MATERIAL	Especif.	Grado
Titanio sin aleación Grado 2	Ti	TF2	B381	Gr 2	TC2	B367	Gr 2	482	B348	Gr 2
Titanio Grado 7	Ti - Pd	TF7	B381	Gr 7	TC7	B367	Gr 7	487	B348	Gr 7
Bronce al aluminio	Cu - Al - Ni	630	B150	C63000	958	B148	C95800	630	B150	C63000
Circonio sin aleación	Zr	702	B493	R60702	02C	B752	702C	702	B550	R60702
Circonio c/ Estaño	Zr - Sn				04C	B752	704C			
Circonio c/ Colombio	Zr - Cb	705	B493	R60705	05C	B752	705C	705	B550	R60705



MATERIAL DE INTERIORES

No.	Descripción	API 600Interior	Material de sello	Superficie de anillo de cuerpo	Superficie de sello de disco o cuña	Vástago y otras partes interiores
1	F6	1	13Cr	13% Cromo	13% Cromo	13% Cromo Vástago c/200 HBN min
2	304	2	18Cr-8Ni	Acero inox. 304	Acero inox. 304	Acero inox. 304
2H	304 y sellos de Stellite	15	Co Cr - A	Stellite 6	Stellite 6	Acero inox. 304
2S	304 con anillos de Stellite	N/A	18Cr-8Ni Co Cr - A	Stellite 6	Acero inox. 304	Acero inox. 304
3	F310	3	25Cr - 20Ni	Acero inox. 310	Acero inox. 310	Acero inox. 310
3H	310 y sellos de Stellite	N/A	Co Cr - A	Stellite 6	Stellite 6	Acero inox. 310
3S	310 con anillos de Stellite	N/A	25Cr - 20Ni Co Cr - A	Stellite 6	Acero inox. 310	Acero inox. 310
5	F6 y sellos de Stellite	5	Co Cr - A	Stellite 6	Stellite 6	13% Cr Vástago c/200 HBN min
5A	F6 con anillos de aleación Ni-Cr	5A	Aleación Ni-Cr 350HBN min	Aleación Ni-Cr 350HBN min	Aleación Ni-Cr 350HBN min	13% Cromo Vástago c/200 HBN min
6	F6 yNi-Cu	6	F6 Ni-Cu	Monel	13% Cromo	13% Cromo Vástago c/200 HBN min
7	F6 endurecido	7	13Cr duro	13% Cromo750 HBN min.	13% Cromo750 HBN min.	13% Cromo Vástago c/200 HBN min
8	F6 con anillos de Stellite	8	13 Cr Co Cr - A	Stellite 6	13% Cromo	13% Cromo Vástago c/200 HBN min
8A	F6 con anillos de aleación Ni-Cr	8A	13 Cr Aleación Ni-Cr	Aleación Ni-Cr 350HBN min	13% Cromo	13% Cromo Vástago c/200 HBN min
9	Monel	9	Aleación Ni-Cu	Monel	Monel	Monel K500
9H	Monel con sellos de Stellite	N/A	Co Cr - A	Stellite 6	Stellite 6	Monel K500
9S	Monel conanillos de Stellite	11	Monel Co Cr - A	Stellite 6	Monel	Monel K500
10	316	10	16Cr-12 Ni- 2Mo	Acero inox. 316	Acero inox. 316	Acero inox. 316
10H	316 y sellos de Stellite	16	Co Cr - A	Stellite 6	Stellite 6	Acero inox. 316
10S	316 conanillos de Stellite	12	16Cr-12 Ni- 2Mo Co Cr - A	Stellite 6	Acero inox. 316	Acero inox. 316
13	Aleación 20	13	19-29 Cr-Ni	Aleación 20	Aleación 20	Aleación 20
13H	Aleación 20 c/Sellos de Stellite	18	Co Cr - A	Stellite 6	Stellite 6	Aleación 20
13S	Aleación 20 con anillos deStellite	14	Aleación 20 Co Cr - A	Stellite 6	Aleación 20	Aleación 20
13C	Aleación 20 con sellos de Hastelloy C	14A	Hastelloy C(350 HB)	Hastelloy C(350 HB)	Hastelloy C(350 HB)	Aleación 20
15	304L	N/A	Inox. bajo C.	Acero inox. 304L	Acero inox. 304L	Acero inox. 304L
15H	304L y sellos de Stellite	N/A		Stellite 6	Stellite 6	Acero inox. 304L
15S	304L con anillos de Stellite	N/A	Inox. bajo C. Co Cr - A	Stellite 6	Acero inox. 304L	Acero inox. 304L
16	316L	N/A	Acero inox. 316L	Acero inox. 316L	Acero inox. 316L	Acero inox. 316L
16H	316L y sellos de Stellite	N/A	316 bajo C.	Stellite 6	Stellite 6	Acero inox. 316L
16S	316L conanillos de Stellite	N/A	316 bajo C. Co Cr-A	Stellite 6	Acero inox. 316L	Acero inox. 316L
17	317 o 317L	N/A	Inox 317 o 317L	Inox 317 o 317L	Inox 317 o 317L	Inox 317 o 317L
17H	317 o 317L sellos de Stellite	N/A	Inox 317 o 317L	Stellite 6	Stellite 6	Inox 317 o 317L
17S	317 o 317L con Anillos de Stellite	N/A	317 o 317bajo C. Co Cr-A	Stellite 6	Inox 317 o 317L	Inox 317 o 317L

xanor de méxico, s.a. de c.v.

phone: +52 (55) 5148 1021, +52 (55) 5148 1022. email: sales@xanik.com.mx

www.xanik.com



MATERIAL DE INTERIORES

No.	Interiornominal	APINo.	Material de sello	Superficie de anillo de cuerpo	Superficie de disco o cuña	Vástago y otras partes interiores
17P	17-4PH y sellos de stellite	5 Mod.vástago 17-4PH	Co Cr - A	Stellite 6	Stellite 6	17-4PH H1150
T9H	F6 con sellos de Tribaloy	5 Mod. sellos de Tribaloy	CoCrNiMo	Tribaloy T900	Tribaloy T900	13% Cromo, vástago c/200 HBN min
T9P	17-4PH con sellos de Tribaloy	5 Mod. (17-4PH y Tribaloy)	CoCrNiMo	Tribaloy T900	Tribaloy T900	17-4PH H1150
66H	Aleación 660 y sellos de stellite	5 Mod. vástago aleación 660	Co Cr - A	Stellite 6	Stellite 6	A638-660
66T	Aleación 660 con sellos de Tribaloy	5 Mod. (660y Tribaloy)	CoCrNiMo	Tribaloy T900	Tribaloy T900	A638-660
18	Hastelloy B-2	N/A	Hastelloy B-2	Hastelloy B-2	Hastelloy B-2	Hastelloy B-2
19	Hastelloy C-276, C4	N/A	Hastelloy C-276, C-4	Hastelloy C-276, C-4	Hastelloy C-276, C-4	Hastelloy C-276, C-4
19H	Hastelloy C-276, C-4 y sellos de stellite	N/A	Co Cr - A	Stellite 6	Stellite 6	Hastelloy C-276, C-4
19S	Hastelloy C-276, C-4 con asientos de Stellite	N/A	Hastelloy C-276, C-4 Co Cr - A	Stellite 6	Hastelloy C-276, C-4	Hastelloy C-276, C-4
321	321 SS	N/A	18Cr - 10Ni - Ti	Acero inoxidable 321	Acero inoxidable 321	Acero inoxidable 321
21H	321 y sellos de stellite	N/A	Co Cr - A	Stellite 6	Stellite 6	Acero inoxidable 321
21S	321 with Hard faced seat-rings	N/A	18Cr - 10Ni - Cb Co Cr - A	Stellite 6	Acero inoxidable 321	Acero inoxidable 321
347	347 SS	N/A	18Cr - 10Ni - Cb	Acero inoxidable 347	Acero inoxidable 347	Acero inoxidable 347
47H	347 Hardfaced	N/A	Co Cr - A	Stellite 6	Stellite 6	Acero inoxidable 347
47S	347 con asientos de Stellite	N/A	18Cr - 10Ni - Cb Co Cr - A	Stellite 6	Acero inoxidable 347	Acero inoxidable 347
600	Inconel 600	N/A	72Ni-15Cr-8Fe	Inconel 600	Inconel 600	Inconel 600
60H	Inconel 600 y sellos de stellite	N/A	Co Cr - A	Stellite 6	Stellite 6	Inconel 600
625	Inconel 625	N/A	60Ni-22Cr-9Mo-3.5Cb	Inconel 625	Inconel 625	Inconel 625
62H	Inconel 625y sellos de stellite	N/A	Co Cr - A	Stellite 6	Stellite 6	Inconel 625
800	Incoloy 800 o 800H	N/A	33Ni-42Fe-21Cr	Incoloy 800 o 800H	Incoloy 800 o 800H	Incoloy 800 o 800H
80H	Incoloy 800 o 800H Sellos de Stellite	N/A	Co Cr - A	Stellite 6	Stellite 6	Incoloy 800 o 800H
825	Incoloy 825	N/A	42Ni-21.5Cr-3Mo-2.3Cu	Incoloy 825	Incoloy 825	Incoloy 825
80H	Incoloy 825 Sellos de Stellite	N/A	Co Cr - A	Stellite 6	Stellite 6	Incoloy 825
21	Bronce al aluminio	N/A	Bronce al aluminio	Bronce al aluminio	Bronce al aluminio	Bronce al aluminio
22	Titanio	N/A	Titanio	Titanio	Titanio	Titanio
23	Inoxidable dúplex	N/A	Inoxidable dúplex	Inoxidable dúplex	Inoxidable dúplex	Inoxidable dúplex
23H	Inoxidable dúplex y sellos de stellite	N/A	Co Cr - A	Stellite 6	Stellite 6	Inoxidable dúplex
25	Inoxidable super-dúplex	N/A	Inoxidable super-dúplex	Inoxidable super-dúplex	Inoxidable super-dúplex	Inoxidable super-dúplex
25H	Inoxidable super-dúplex y sellos de stellite	N/A	Co Cr - A	Stellite 6	Stellite 6	UNS-32750
24	Super austenítico 904L	N/A	44Fe-25Ni-21Cr-Mo	UNS - N08904	UNS - N08904	UNS - N08904
24	Super austenítico 904L y sellos de stellite	N/A	Co Cr - A	Stellite 6	Stellite 6	UNS - N08904
26	Circonio	Circonio	Circonio	Circonio	Circonio	Circonio
ZNN	Otro	Definido por el usuario	- a especificar por el usuario -			

xanor de méxico, s.a. de c.v.

phone: +52 (55) 5148 1021, +52 (55) 5148 1022. email: sales@xanik.com.mx

www.xanik.com